

Hocheffiziente monokristalline Solarmodule für Netzeinspeisesysteme

ET-M572180	180Wp	ET-M572160	160Wp
ET-M572175	175Wp	ET-M572155	155Wp
ET-M572170	170Wp	ET-M572150	150Wp
ET-M572165	165Wp		

ET Solar generiert höchste Effizienz

- Der optimale Temperaturkoeffizient des Moduls garantiert hohe Erträge
- Der hohe Modulwirkungsgrad maximiert den jährlichen Energieertrag auch bei diffuser Einstrahlung

ET Solar verwendet beste Materialien

- Hochlichtdurchlässiges Solarglas
- Die neu entwickelte dreilagige Rückseitenfolie garantiert höchste Sicherheit für Netzeinspeisesysteme mit hohen Systemspannungen (1000 V)
- Der hochrobuste eloxierte Aluminiumrahmen erlaubt sichere und einfache Dachmontage
- Die äusserst zuverlässige Bypassdiode verhindert Überhitzungsschäden des Moduls
- Das innovative Verpackungskonzept in Form von Stapelcken gewährleistet den sicheren und unbeschadeten Transport der Module zum Bestimmungsort
- Sechseckige Drainageöffnungen, sowie zusätzliche Bohrungen für Erdung und Potentialanbindung des Modulrahmens ermöglichen mehr Flexibilität während der Montage

ET Solar garantiert hohe Qualität

- Die Produktion ist nach ISO 9001:2000 zertifiziert
- 25 Jahre Leistungsgarantie - 90% Nennleistung nach 12 Jahren, 80% Nennleistung nach 25 Jahren
- 5 Jahre Produktgarantie
- Leistungstoleranz +- 3%
- Zertifiziert nach IEC 61215



ET SOLAR GROUP www.etsolar.com

ET Solar Europe

Stefan-George-Ring 29, D-81929 München, Germany
 Tel: +49 89 309040 263 Fax: +49 89 309040 466
 Email: sales@etsolar.de
 (Italy Office) Tel: +39 392 2340606 Email: sales@etsolar.it

ET Solar USA

4900 Hopyard Road, Suite 290,
 Pleasanton, CA 94588, USA
 Tel: +1 925 460 9898 Fax: +1 925 460 9929
 Email: sales@etsolar.us

ET Solar China

24F, A2 World Trade Center Mansion,
 67 Shanxi RD, Nanjing 210009, China
 Tel: +86 25 8689 8096 Fax: +86 25 8689 8097
 Email: sales@etsolar.com

ET Module

ET-M572180 ET-M572175 ET-M572170 ET-M572165 ET-M572160 ET-M572155 ET-M572150

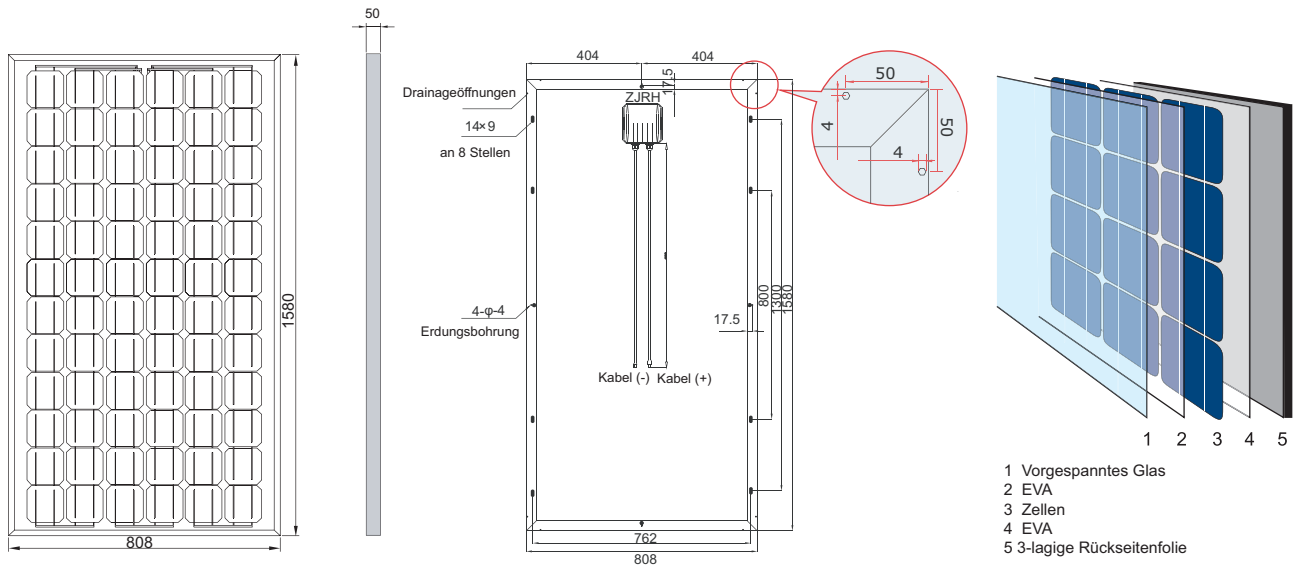
Technische Daten

Modultyp	ET-M572180	ET-M572175	ET-M572170	ET-M572165	ET-M572160	ET-M572155	ET-M572150
Maximale Leistung	180W	175W	170W	165W	160W	155W	150W
Zellentyp	Monokristallines Silizium 125mm x 125mm						
Anzahl der Zellen	72 Zellen in einer Serie						
Gewicht	15.5 kg						
Abmessungen	1580x808x50 mm						
MPP Spannung	36.30V	36.24V	36.13V	35.80V	35.62V	35.20V	34.50V
MPP Strom	4.95A	4.83A	4.71A	4.60A	4.49A	4.40A	4.35A
Maximale Leerlaufspannung	44.60V	44.25V	44.16V	44.12V	43.90V	43.30V	43.30V
Kurzschlussstrom	5.61A	5.50A	5.30A	5.19A	5.07A	4.98A	4.79A
Maximale Systemspannung	DC 1000V						
Temperaturkoeffizient (Isc)	0.06 %/ °C						
Temperaturkoeffizient (Voc)	-0.397 %/°C						
Temperaturkoeffizient (Pmax)	-0.548 %/°C						
Normale Betriebstemperatur der Zelle	45.3±2 °C						

Anmerkung: Die Spezifikationen werden bei Standardprüfbedingungen erreicht: 1000 W/m² Einstrahlung, 1.5 Luftmasse AM und Zelltemperatur 25 °C

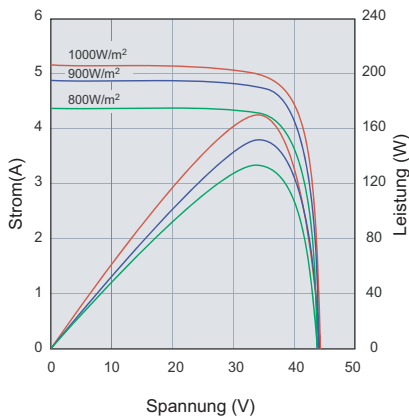
ABMESSUNGEN

Einheit:mm

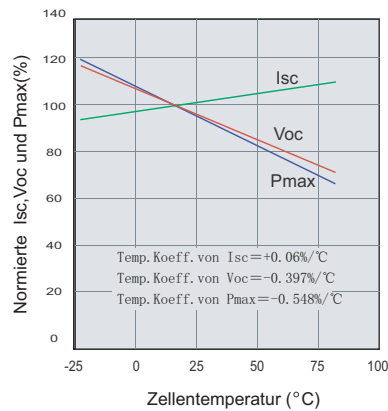


LEISTUNGSSCHARAKTERISTIK

Elektrische Leistung bei der Zelltemperatur: 25°C



Temperaturabhängigkeit von Isc, Voc und Pmax



Einstrahlungsabhängigkeit von Isc, Voc und Pmax bei Zelltemperatur: 25°C

